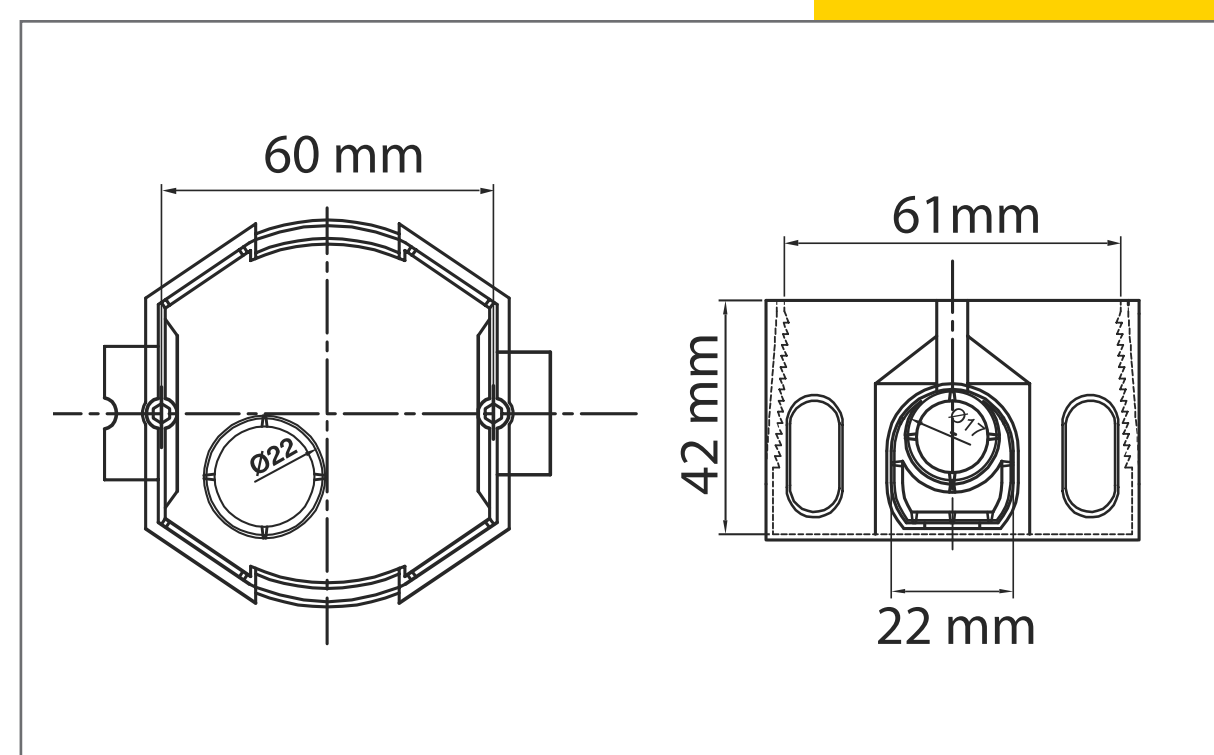


Switch boxes


Multi combination gang

RAL 1023



Application Standards EN 60670-22



Type	Part number		length mm	width mm	height mm
Switch box	3011003	100	60,00	61,00	42,00
Distance adaptor	3211003	50	29,70	24,00	24,00

Properties

Box raw material	Heavy metals free (RoHS), specially thermoplastic PO blend
Temperature range	-15°C to +60°C
Electrical characteristics	With electrical insulated characteristics
Resistance to flame propagating	Non flame propagating
Resistance to heat	650°C
Conduit entries	7 up to Ø18 (1 of them at the base up to Ø22)
No of screws dome	2 of 15mm screw length
Ingress protection I	P2X

Ideal for flush mounting installations. Designed with serrated inner surface, to ensure perfect mechanism mounting. The special spouts allow faultless boxes alignment and the 41mm depth creates the right installation space for switches with dimmer. Standardized combination distance 71mm which can be extended to 91 with the use of distance adaptors.



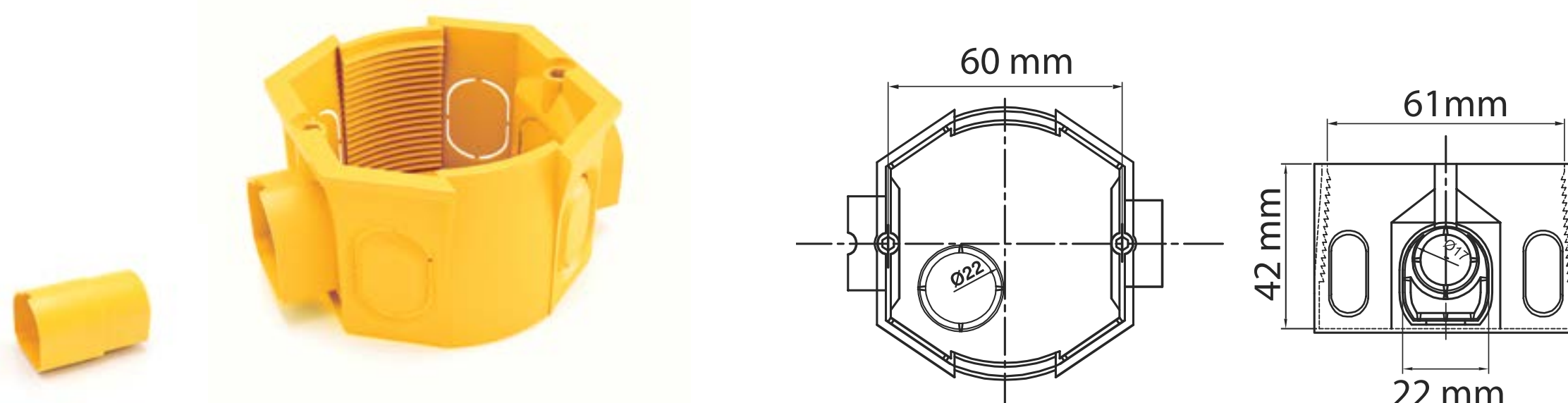
Packaging do not contain distance adaptors.

Κουτιά διακόπτη

Μονού & ενιαίου πλαισιού

RAL 1023

Application Standards
EN 60670-22



Type	Part number		length mm	width mm	height mm
Switch box	3011003	100	60,00	61,00	42,00
Distance adaptor	3211003	50	29,70	24,00	24,00

Ιδιότητες

Πρώτη ύλη κουτιού	Ειδικά σταθεροποιημένο θερμοπλαστικό υλικό PO blend ελεύθερο αλογόνων και βαρέων μετάλλων (RoHS)
Εύρος θερμοκρασιακής αντοχής	-15°C to +60°C
Ηλεκτρικές ιδιότητες	Με χαρακτηριστικά ηλεκτρικής μόνωσης
Αντίσταση στη διάδοση φλογών	Δεν διαδίδει την φλόγα
Αντοχή στη θερμότητα	650°C
Είσοδοι σωλήνων	7 up to Ø18 (1 of them at the base up to Ø22)
No of screws dome	2 of 15mm screw length
Βαθμός στεγανότητας	IP2X

Ιδανικά για χωνευτές ηλεκτρικές εγκαταστάσεις στο επίχρισμα (ΣΟΒΑΣ). Η κεκλιμένη προς το εσωτερικό οδοντωτή επιφάνεια (πιάστρα) επιτρέπει την απόλυτη συγκράτηση των διακοπών η οποία εναλλακτικά επιτυγχάνεται με τη χρήση 2 βιδών. Οι ειδικά σχεδιασμένοι λαιμοί επιτρέπουν τέλεια ευθυγράμμιση και ιδανική απόσταση 71mm μεταξύ των κέντρων, η οποία μπορεί να επεκταθεί με τη χρήση των αποστατικών σε 91mm. Το αυξημένο βάθος των 42mm εξασφαλίζει την ασφαλή τοποθέτηση διακοπών με dimmer.



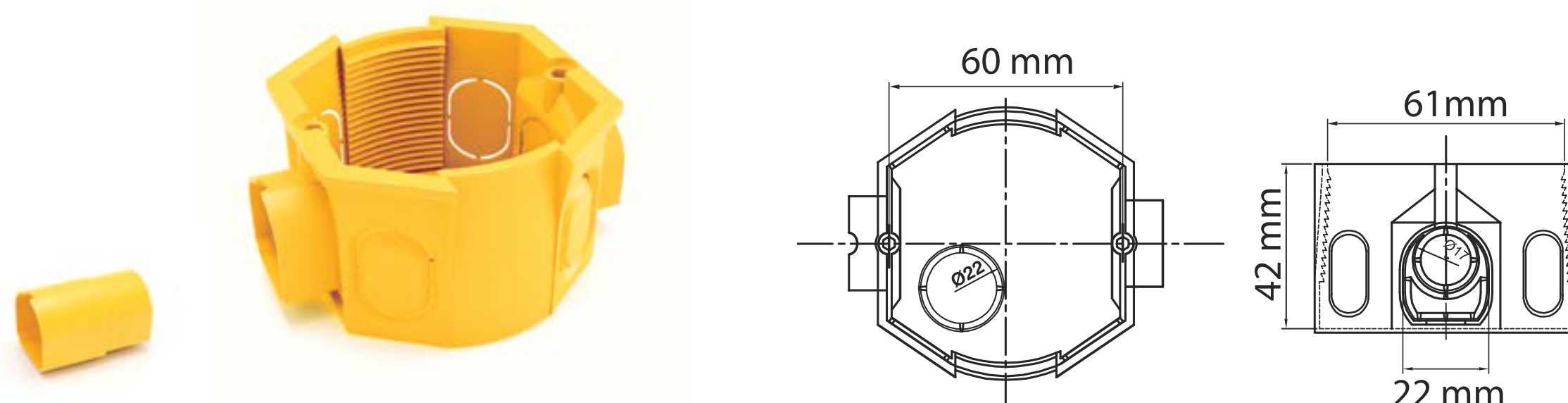
Packaging do not contain distance adaptors.

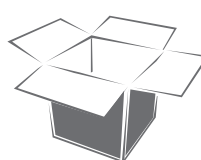
Switch boxes

Multi combination gang

RAL 1023

Application
Standards
EN 60670-22



Type	Part number		length mm	width mm	height mm
Switch box	3011003	100	60,00	61,00	42,00
Distance adaptor	3211003	50	29,70	24,00	24,00

Properties

Box raw material	Heavy metals free (RoHS), specially thermoplastic PO blend
Temperature range	-15°C to +60°C
Electrical characteristics	With electrical insulated characteristics
Resistance to flame propagating	Non flame propagating
Resistance to heat	650°C
Conduit entries	7 up to Ø18 (1 of them at the base up to Ø22)
No of screws dome	2 of 15mm screw length
Ingress protection I	P2X

Ideal for flush mounting installations. Designed with serrated inner surface, to ensure perfect mechanism mounting. The special spouts allow faultless boxes alignment and the 41mm depth creates the right installation space for switches with dimmer. Standardized combination distance 71mm which can be extended to 91 with the use of distance adaptors.

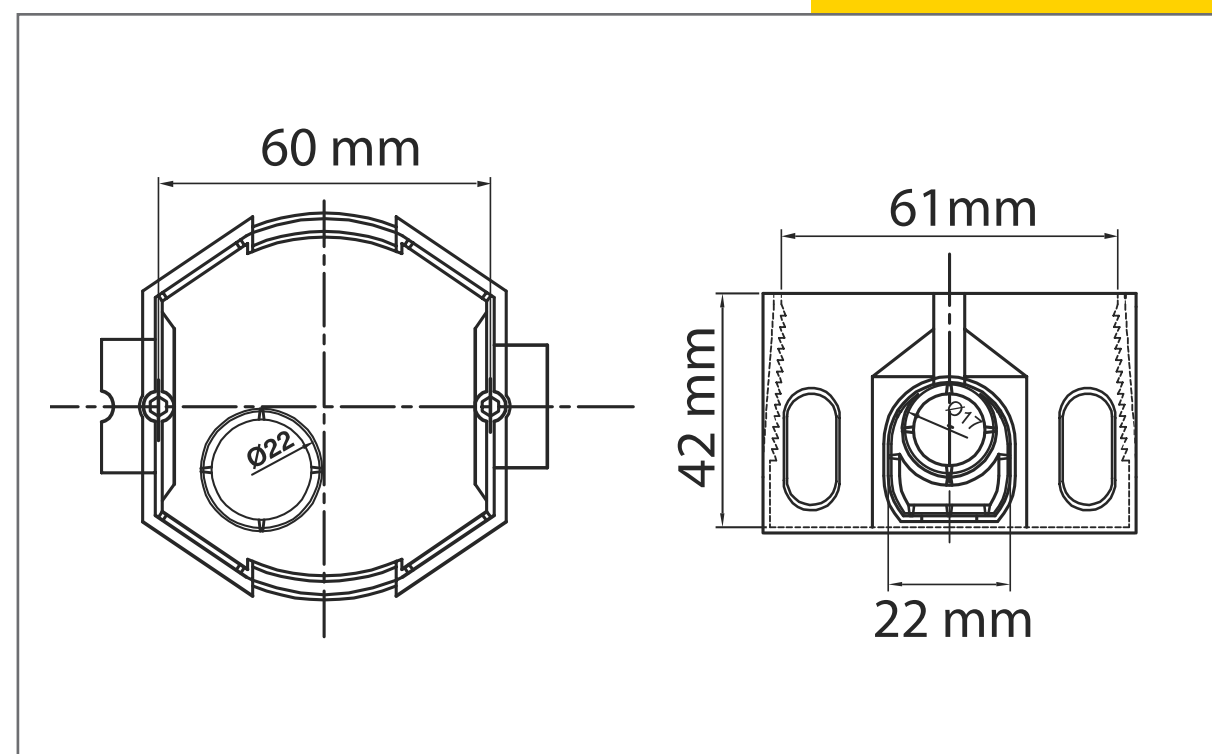


Packaging do not contain distance adaptors.

Caixas de distribuição


Grupo de combinação múltipla

RAL 1023



Application Standards EN 60670-22



Type	Part number		length mm	width mm	height mm
Caixa de comutação	3011003	100	60,00	61,00	42,00
Adaptador de distância	3211003	50	29,70	24,00	24,00

Properties

Box raw material	Heavy metals free (RoHS), specially thermoplastic PO blend
Temperature range	-15°C to +60°C
Electrical characteristics	With electrical insulated characteristics
Resistance to flame propagating	Non flame propagating
Resistance to heat	650°C
Conduit entries	7 up to Ø18 (1 of them at the base up to Ø22)
No of screws dome	2 of 15mm screw length
Ingress protection I	P2X

Ideal for flush mounting installations. Designed with serrated inner surface, to ensure perfect mechanism mounting. The special spouts allow faultless boxes alignment and the 41mm depth creates the right installation space for switches with dimmer. Standardized combination distance 71mm which can be extended to 91 with the use of distance adaptors.



Packaging do not contain distance adaptors.